

## Инструкция по эксплуатации и монтажу **FONDA**

### ЭЛЕКТРОКАМЕНКИ:

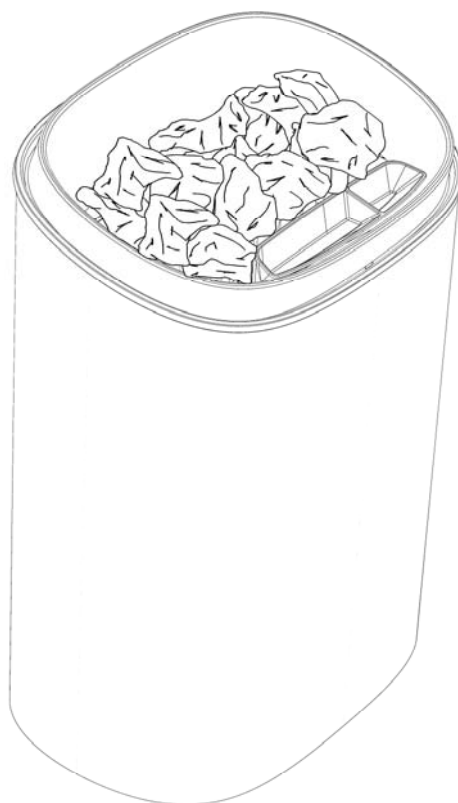
0315-44-040518

0315-66-040518

0315-80-040518

### ПУЛЬТЫ УПРАВЛЕНИЯ:

1601-27 (T1)



**Содержание**

1. Как быстро начать использовать электрокаменку	3
1.1. Проверьте перед тем, как включить электрокаменку	3
1.2. Управление электрокаменкой	3
2. Информация для пользователей	3
2.1. Сауна	3
2.2. Рекомендуемая вентиляция сауны	4
2.3. Нагрев сауны	4
2.4. Камни для электрокаменки	5
2.5. Korskoppling av eluppvärmningen	5
2.6. Если электрокаменка не нагревается	5
3. Подготовка к установке электрокаменки	6
3.1. Монтаж	6
3.2. Этапы установки	7
3.3. Безопасные расстояния	8
3.4. Установка блока управления и датчика.	9
3.5. Подключение электрокаменки к электропитанию	9
3.6. Установка соединительной коробки для питающих кабелей внутри сауны	10
3.7. Принципиальная схема с пультом T1	11
3.8. Диаграмма подключения	12
2. ROHS. Указания по защите окружающей среды	13

**Рисунки и таблицы**

Рис. 1 Рекомендуемая вентиляция сауны	4
Рис. 2 Безопасные расстояния	8
Рис. 3 Установка соединительной коробки	10
Рис. 4 Принципиальная схема	11
Рис. 5 Диаграмма подключения	12
Табл 1 Безопасные расстояния	8
Табл 2 Сечение кабелей и предохранители	9

## 1. Как быстро начать использовать электрокаменку

### 1.1. Проверьте перед тем, как включить электрокаменку

1. Помещение пригодно для приема сауны.
2. Окна и двери закрыты.
3. Каменка заполнена камнями, соответствующими рекомендациям изготовителя. Камни уложены с зазорами и покрывают нагревательные элементы.

**ПРИМЕЧАНИЕ:** запрещается использовать керамические камни.

### 1.2. Управление электрокаменкой

Se separat bru Ознакомьтесь с инструкцией к соответствующему пульту управления.

Для дополнительной информации по использованию сауны, посетите наш сайт [www.helo.ru](http://www.helo.ru)

## 2. Информация для пользователей

Людам с нарушенными физическими или психическими способностями, имеющим сенсорные нарушения, а также с небольшим опытом и знаниями о том, как работает оборудование сауны (например, детям) рекомендуется пользоваться сауной под присмотром или в соответствии с инструкциями, данными лицом, отвечающим за их безопасность.

Следите, чтобы дети не играли с электрокаменкой.

### 2.1. Сауна

Стены и потолок сауны должны быть хорошо теплоизолированы. Материалы, которые аккумулируют тепло, такие как плитка и штукатурка должны быть изолированы. Рекомендуется использоваться деревянные панели для обшивки сауны. Если в помещении сауны есть материалы, поглощающие тепло, такие как декоративные камни, стекло и т.д., они увеличивают время прогрева сауны, даже если само помещение хорошо теплоизолировано (смотрите стр 6, раздел 3)

## 2.2. Рекомендуемая вентиляция сауны

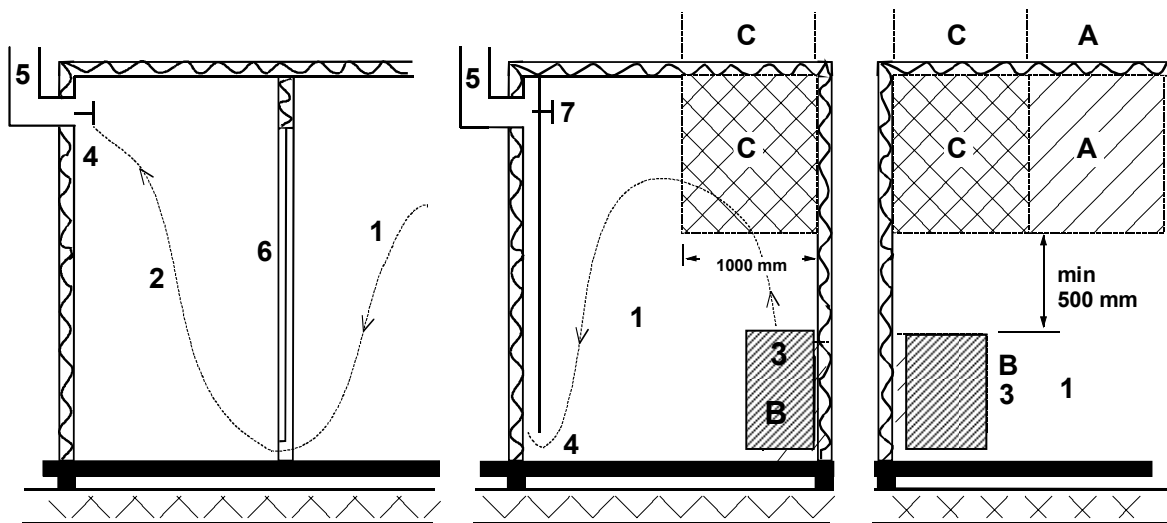


Рис. 1 Рекомендуемая вентиляция сауны

- |            |                     |                    |
|------------|---------------------|--------------------|
| 1. Сауна   | 3. Электрокаменка   | 5. Выпускной канал |
| 2. Душевая | 4. Выпускной клапан | 6. Дверь в сауну   |
7. Вентиляционный клапан можно установить здесь и закрывать его на время прогрева и приема сауны.
- A. Впускной клапан может быть установлен в этой зоне. Убедитесь, что поступающий свежий воздух не охлаждает датчик температуры печи, установленным под потолком.
- B. Зона служит как зона для поступления свежего воздуха, если сауна не оборудована принудительной вентиляцией. В этом случае выпускной клапан должен быть установлен выше впускного хотя бы на 1 метр.
- C. Не устанавливайте впускной клапан в этой зоне, если датчик температуры электрокаменки расположен в этой же зоне.

## 2.3. Нагрев сауны

Перед тем, как включить электрокаменку, удостоверьтесь, что сауна пригодна к использованию. При первом нагреве электрокаменка может издавать некоторый запах. Если Вы почувствовали запах, выключите электрокаменку и проверьте сауну. Затем включите ее снова.

Электрокаменка контролируется с помощью пульта управления, на котором выставляется температура и время.

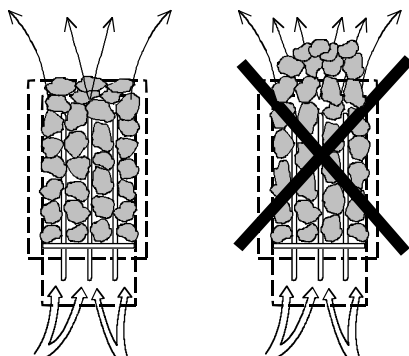
Вам необходимо включить электрокаменку приблизительно за один час до посещения сауны, для того, чтобы камни и воздух внутри успели равномерно прогреться.

**Не кладите никаких предметов на электрокаменку. Не сушите одежду на электрокаменке или рядом с ней.**

## 2.4. Камни для электрокаменки

Качественные камни соответствуют следующим требованиям:

- Камни для сауны должны выдерживать нагрев и изменения температуры при испарении воды, наливаемой на них.
- Перед использованием в сауне камни должны быть хорошо промыты, чтобы не было запаха и пыли.
- У камней для сауны должна быть неровная поверхность, чтобы площадь испарения воды была как можно больше.
- Камни для сауны должны быть достаточно большими (для больших электрокаменок приблизительно 50–100 мм), чтобы между камнями легко проходил воздух. Это продлевает срок службы нагревательных элементов.
- Камни следует укладывать с зазорами, чтобы усилить вентиляцию между ними. Следите, чтобы нагревательные элементы не соприкасались друг с другом или с корпусом электрокаменки. Не сгибайте нагревательные элементы.
- Регулярно перекладывайте камни (хотя бы раз в год) и заменяйте маленькие и расколовшиеся камни новыми, более крупными.
- Камни нужно укладывать так, чтобы они покрывали нагревающие элементы. Однако не кладите большое количество камней на нагревательные элементы. Количество камней, необходимое для укладки смотрите в Табл. 1 на странице 8.
- Маленькие камни, даже если они включены в поставку, нельзя укладывать в электрокаменку, так как они могут провалиться внутрь электрокаменки через вертикальные пластины.
- Гарантия на электрокаменку не действительна для дефектов, возникших в результате плохой вентиляции, вызванной использованием мелких камней, а также чрезмерно плотной укладкой камней.
- В электрокаменке нельзя использовать керамические камни. Они могут повредить электрокаменку. Повреждения, вызванные использованием керамических камней, не покрываются гарантийными обязательствами.



## 2.5. Korskoppling av eluppvärmningen

Выключатель электрического отопления

Выключатель электрического отопления используется в домах с системами электрического отопления.

Термостат электрокаменки также контролирует выключатель отопления, то есть отопление дома включается, когда термостат сауны отключает питание электрокаменки для сауны.

## 2.6. Если электрокаменка не нагревается

Если не происходит нагрева электрокаменки, проверьте следующее:

- электропитание подается;
- предохранители не перегорели;
- нет ли сообщений об ошибках на пульте управления. Если есть ошибки, проверьте и устраните их в соответствии с инструкцией по эксплуатации пульта управления.

ЛИЦО, ОСУЩЕСТВЛЯЮЩЕЕ УСТАНОВКУ, ДОЛЖНО ОСТАВИТЬ НАСТОЯЩУЮ ИНСТРУКЦИЮ КОНЕЧНОМУ ПОЛЬЗОВАТЕЛЮ.

### 3. Подготовка к установке электрокаменки

Проверьте следующее перед тем, как устанавливать электрокаменку:

- Соотношение мощности печи (кВт) и объема помещения сауны ( $\text{м}^3$ ). Рекомендуемые значения соотношения «объем / мощность» приведены в таблице 1 (с.8). Запрещается выходить за пределы минимального и максимального объема.
- Высота потолка в помещении сауны должна быть не ниже 1900 мм.
- Неизолированные и кирпичные стены увеличивают время предварительного прогрева. Каждый квадратный метр оштукатуренного потолка, стены или стеклянной поверхности добавляет к объему помещения сауны  $1,2 \text{ м}^3$  с точки зрения необходимой мощности.
- Номинал предохранителя (А) и площадь сечения силового кабеля ( $\text{мм}^2$ ) для конкретной электрокаменки указаны в таблице 2 (с. 9).
- Размеры безопасных расстояний вокруг электрокаменки приведены страница 8. Для проведения техобслуживания следует оставить достаточно места вокруг печи.

#### 3.1 Монтаж

**Примечание. Образец установки изображен на крышке коробки нагревателя сауны.**

При монтаже электрокаменки следует выдерживать безопасные зазоры, указанные на странице 8. В качестве монтажного основания тонкая панель не подходит, следует использовать панель, укрепленную с обратной стороны досками. Соблюдать минимальные зазоры, указанные на стр. 8, необходимо также в тех случаях, когда стены помещения для сауны выполнены из негорючих материалов.

Опционально доступна специальная подставка для напольного монтажа. Нагреватель сауны необходимо закрепить на стене с помощью верхних креплений, даже если используется подставка. См. подробное руководство в п. 3.2 на с. 7.

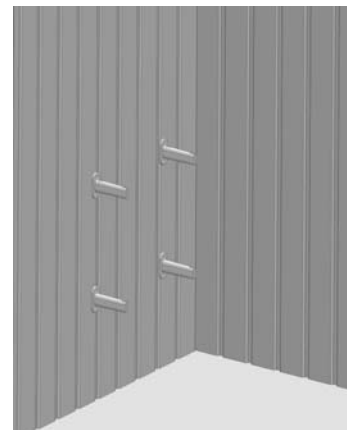
Стены и потолок не должны быть отделаны армированной штукатуркой или другими легкими облицовочными материалами, т.к. их использование может вызвать угрозу возгорания.

В помещении для сауны разрешается использовать только одну электрокаменку.

### 3.2 Этапы установки

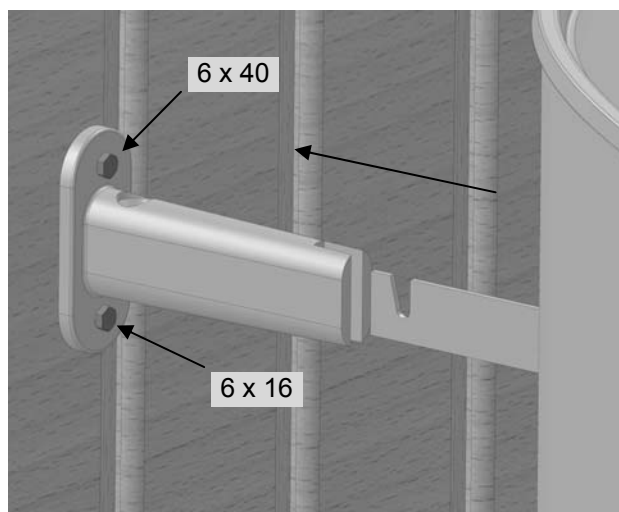
1. Закрепите настенные крепления на стене с помощью винтов из комплекта поставки (6 x 40 и 6 x 16). Необходимо учитывать минимально допустимый зазор для нагревателя. Если нагреватель сауны будет стоять на ножках, нижние кронштейны можно не устанавливать.

Верхние настенные крепления должны быть установлены так, чтобы отверстия в фиксирующих винтах нагревателя были направлены вверх. Нижние настенные крепления можно повернуть отверстиями вниз, поскольку фиксирующие винты в них устанавливаться не будут.



2. Далее установите нагреватель сауны так, чтобы верхняя опора касалась прорези в настенном креплении, и сдвиньте нагреватель назад (к стене) до упора.

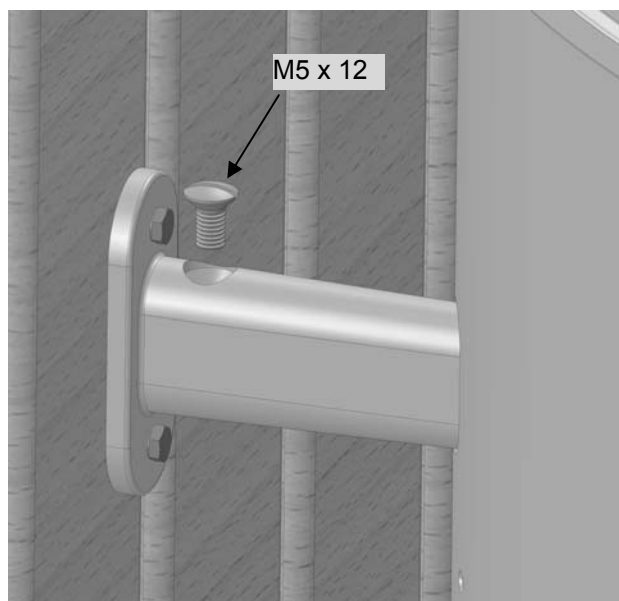
Возможно, потребуется слегка ослабить винты настенного крепления, чтобы опору было легче установить на настенные кронштейны.



3. Если на предыдущем шаге винты настенных креплений были ослаблены, затяните их повторно.

Затем установите стопорные винты в отверстия в верхних настенных креплениях и полностью затяните их.

Для того чтобы удостовериться, что нагреватель зафиксирован, попытайтесь сдвинуть его вперед-назад.



### 3.3 Безопасные расстояния

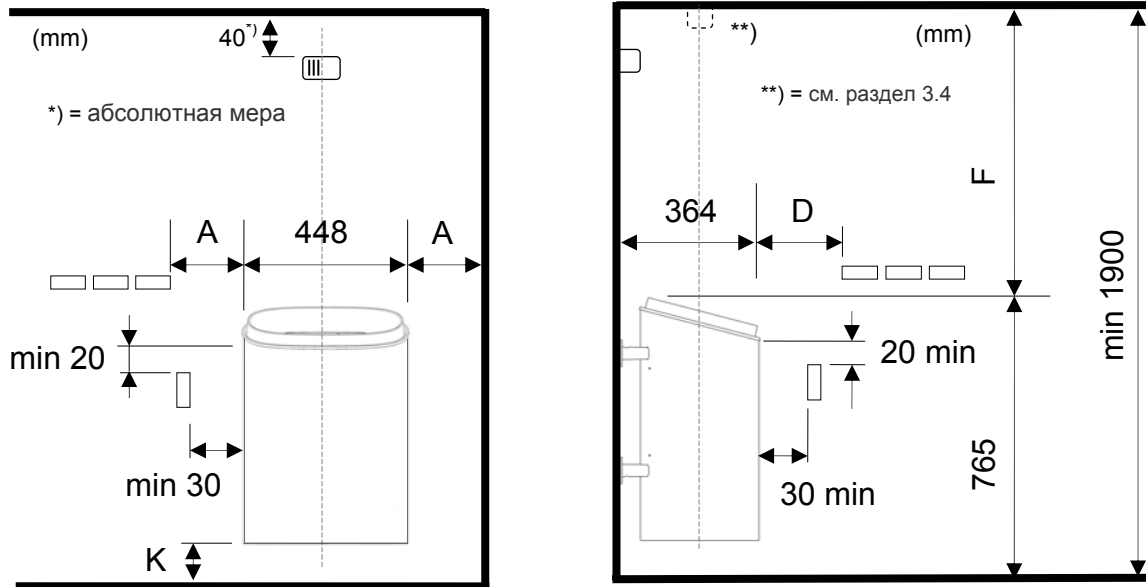


Рис. 2 Безопасные расстояния

Мощность	Сауна		Минимальные расстояния для электрокаменок				Количество камней
	Объем	Высота, мин	От бок. поверх. до стены	От перед. поверх. до полков	До потолка	До пола	
кВт	м <sup>3</sup>	мм	A мм	D мм	F мм	K мм	прибл. кг.
4,4	4-6	1900	50	50	1135	100	20
6,6	5-9	1900	50	50	1135	100	20
8,0	8-12	1900	50	50	1135	100	20

Табл 1 Безопасные расстояния



### 3.4 Установка блока управления и датчика.

Блок управления подсоединен к нагревателю сауны при помощи кабеля. Блок управления необходимо установить вне помещения сауны.

Датчик крепится к стене сауны непосредственно вдоль осевой линии нагревателя сауны, на расстоянии 40 мм от потолка.

#### **ПРИМЕЧАНИЕ!**

Если стена, на которой устанавливается датчик, изготовлена из хорошего теплоизолятора (например, бетона, кирпича и т. д.) или из закаленного стекла, датчик можно установить непосредственно над нагревателем (на осевой линии нагревателя, если смотреть спереди и сбоку).

Отклонения от указанных установочных размеров могут послужить причиной возгорания!

Если температура нагревателя повысится до величины, которая будет представлять опасность для деревянных деталей сауны, ограничитель температуры в датчике остановит работу нагревателя. Как только температура понизится, ограничитель можно вернуть в исходное положение, нажав на кнопку сброса.

**Перед нажатием кнопки сброса всегда следует выяснить, по какой причине сработал ограничитель температуры!**

### 3.5 Подключение электрокаменки к электропитанию

Подключение печи к электросети должен производить квалифицированный электрик с соблюдением действующих норм. Печь подключают полупостоянным соединением с использованием кабеля H07RN-F (60245 IEC 66) или аналогичного ему. При выборе остальных кабелей (сигнальная лампа, переключатель электрического отопления – при использовании) придерживайтесь этих же рекомендаций. Запрещается использовать для подключения печи кабели с изоляцией из ПВХ.

При одинаковом напряжении допускается использование многожильного (например, семижильного) кабеля. При отсутствии отдельных предохранителей все кабели должны иметь одинаковое сечение, соответствующее главному предохранителю.

Соединительную коробку крепят на стене сауны в пределах установленного для печи минимального безопасного зазора. Максимальная высота, на которой устанавливают соединительную коробку, равна 500 мм от пола (см. стр. 10 ). При креплении соединительной коробки на расстоянии 500 мм от печи ее максимальная высота составляет 1000 мм от пола.

ТЭНы электрокаменки могут поглощать влагу из воздуха во время хранения. Это может вызвать утечку тока. Влага испарится после нескольких нагревов. Не подключайте электрокаменку через УЗО.

При установке печи придерживайтесь действующих норм электробезопасности.

Мощность kW	Кабель для подключения H07RN-F / 60245 IEC 66 mm <sup>2</sup> 400 – 415V 3N~	Предохран итель, A	Кабель для подключения H07RN-F / 60245 IEC 66 mm <sup>2</sup> 230V 3~	Предохран итель, A	Кабель для подключения H07RN-F / 60245 IEC 66 mm <sup>2</sup> 230 - 240V 1N~ / 2~	Предохран итель, A
4,4	5 x 1,5	3 x 10	4 x 2,5	3 x 16	3 x 4,0	1 x 20
6,6	5 x 1,5	3 x 10	4 x 2,5	3 x 16	3 x 6,0	1 x 35
8,0	5 x 2,5	3 x 16	4 x 6	3 x 25	3 x 6,0	1 x 35

**Табл 2 Сечение кабелей и предохранители**

### 3.6 Установка соединительной коробки для питающих кабелей внутри сауны

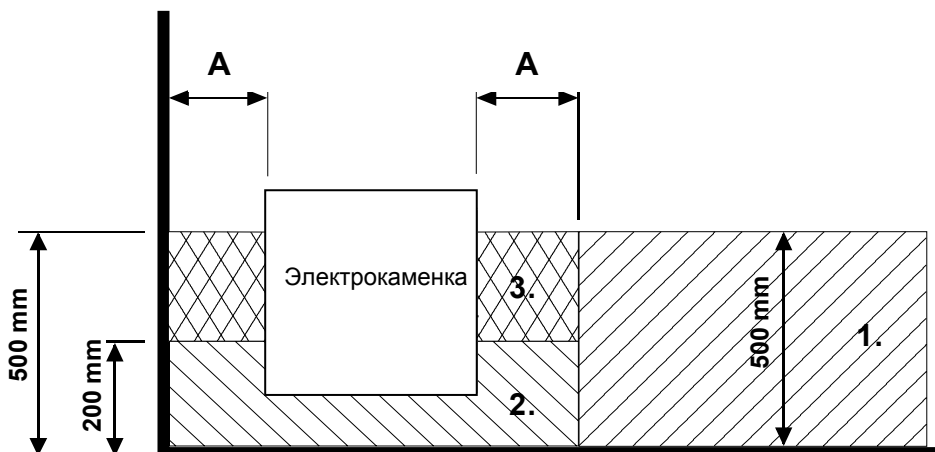


Рис. 3 Установка соединительной коробки

A = Минимальное безопасное расстояние

1. Рекомендуемое расположение соединительной коробки.
2. Силуминовая коробка рекомендуется для этой зоны.
3. Следует избегать расположения в этой зоне. Всегда используйте силуминовые коробки.

Во всех остальных зонах используйте термостойкие коробки (Т 125 °С) и термостойкие кабели (Т 170 °С).  
Необходимо обеспечить доступ к соединительной коробке. При установке соединительной коробки в зонах 2 или 3 придерживайтесь рекомендаций местного поставщика электроэнергии

### 3.7 Принципиальная схема с пультом T1

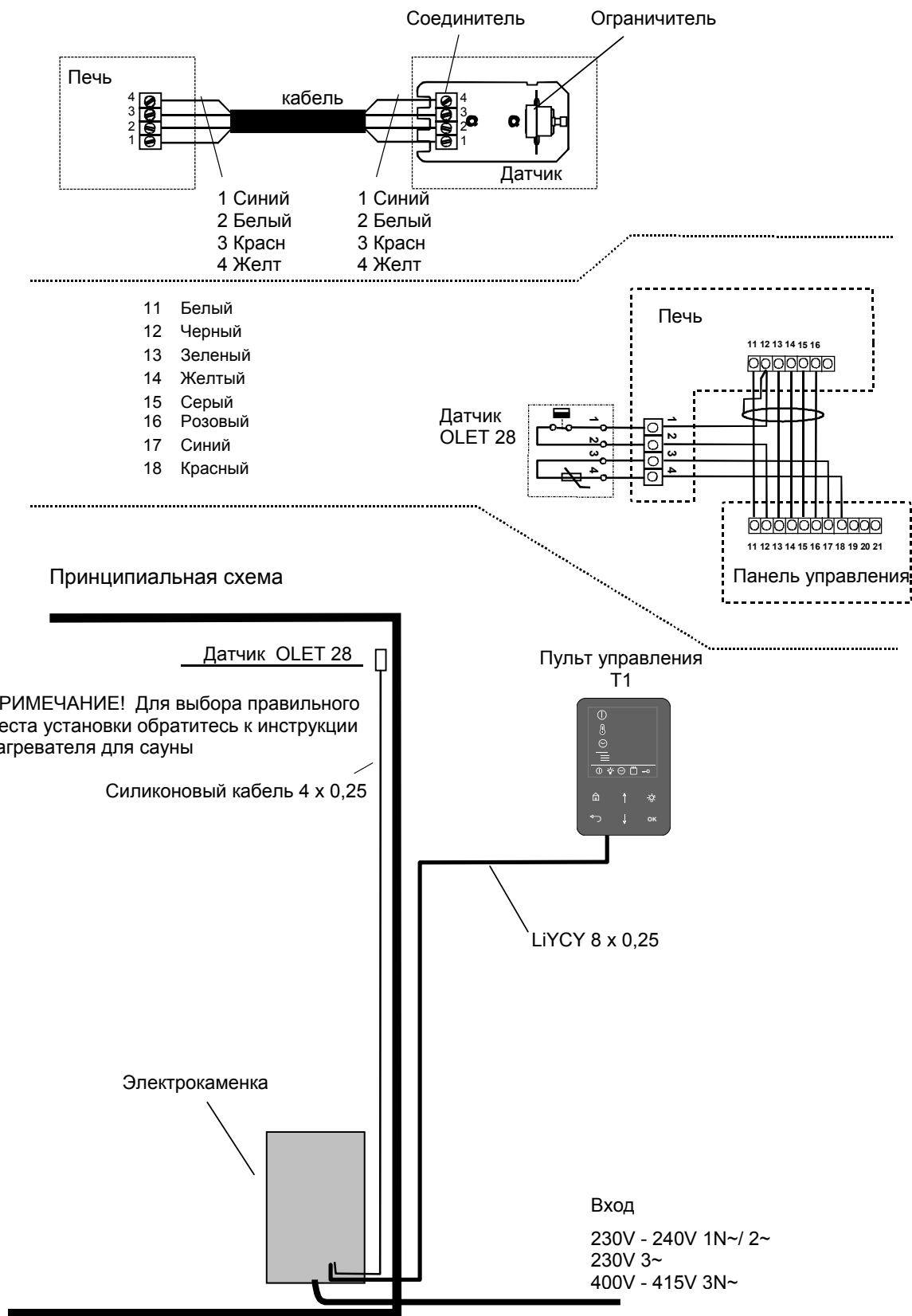


Рис. 4 Принципиальная схема

3.8 Диаграмма подключения

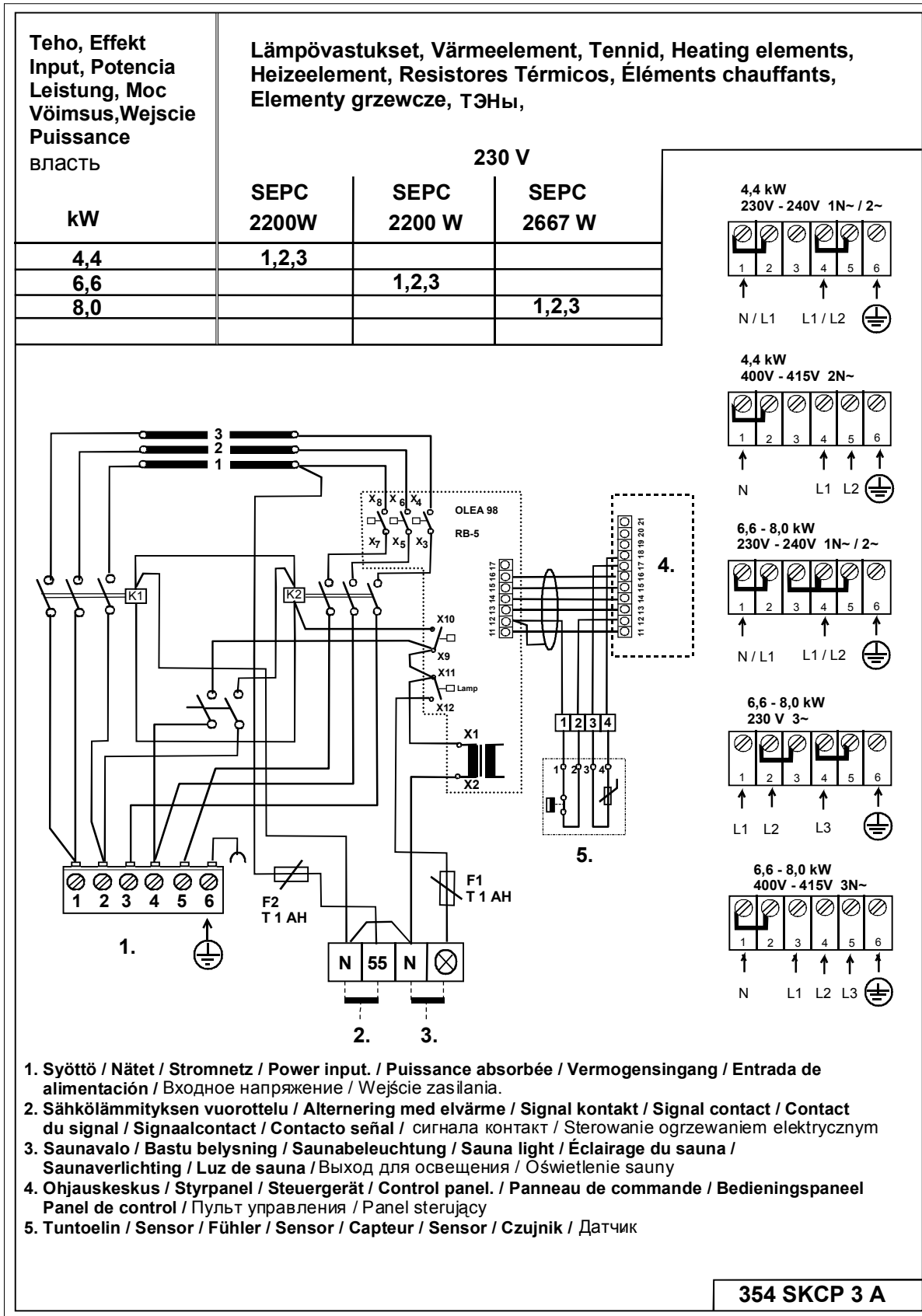


Рис. 5 Диаграмма подключения

## 2. ROHS. Указания по защите окружающей среды

### Указания по защите окружающей среды

После окончания срока службы электрокаменку нельзя выбрасывать в контейнер, предназначенный для обычных бытовых отходов. Электрокаменку следует сдать в пункт приема для последующей переработки электрических и электронных устройств.

Об этом сообщает маркировка изделия, информация в инструкции или на упаковке.



Переработка материалов должна осуществляться в соответствии с маркировкой на них. Благодаря повторному использованию материалов или использованию старого оборудования любым иным способом можно внести большой вклад в дело защиты окружающей среды. Сдавать изделие в центр переработки следует без камней для сауны и слоя талька.

По вопросам мест переработки обращаться в муниципальную администрацию.

### Instructions for environmental protection

This product must not be disposed with normal household waste at the end of its life cycle. Instead, it should be delivered to a collecting place for the recycling of electrical and electronic devices.

The symbol on the product, the instruction manual or the package refers to this.



The materials can be recycled according to the markings on them. By reusing, utilising the materials or by otherwise reusing old equipment, you make an important contribution for the protection of our environment. Please note that the product is returned to the recycling centre without any sauna rocks and soapstone cover.

Please contact the municipal administration with enquiries concerning the recycling place.

### Instructies ter bescherming van het milieu

Dit product mag aan het einde van de levensduur niet worden weggegooid via het normale huishoudafval. In plaats daarvan moet het worden afgegeven bij een inzamelplaats voor het recyclen van elektrische en elektronische apparaten.

Dit is waar het symbool op het product, de gebruiksaanwijzing of de verpakking naar verwijst.



Het materiaal kan worden gerecycled op basis van de aangebrachte markeringen. Door hergebruik van materialen of oude apparaten levert u een belangrijke bijdrage aan de bescherming van ons milieu. Lever het afgedankte product af bij de inzamelplaats zonder saunastenen of het deksel van speksteen.

Voor vragen over de inzamelplaats kunt u contact opnemen met de gemeente.

### Instructions pour la protection de l'environnement

Ce produit ne doit pas être mêlé aux ordures ménagères en fin de vie. Il doit être déposé dans un centre de collecte pour le recyclage des appareils électriques et électroniques.

Le symbole apposé sur le produit, la notice d'utilisation ou l'emballage l'indique.



Les matières peuvent être recyclées conformément à leur marquage. En réutilisant, recyclant les matières ou en utilisant différemment un vieil équipement, vous contribuez considérablement à la protection de l'environnement.

Attention : ce produit doit être déposé au centre de recyclage sans pierres et sans parement en stéatite.

Veuillez contacter votre Municipalité pour connaître le centre de recyclage.